



应用资料

原子光谱

作者：

Kenneth Ong (PKI 新加坡)

翻译：

PKI 中国

硬脂酸镁石墨炉 原子吸收光谱分析

摘要

硬脂酸镁是一种白色物质，不溶于水和乙醇。硬脂酸镁是无毒无害的辅料，对人体没有不良影响，通常认为食用硬脂酸镁不会对人体产生危害。在药物制剂中主要用作片剂、胶囊剂、粉末剂的润滑剂、助流剂或抗粘剂。但硬脂酸镁作为制药行业中的原材料，所含的重金属含量必须经过安全消费测试。

样品制备

称取 0.1 g 硬脂酸镁至反应容器中，加入 2.5 mL 超高纯 HNO_3 进行消解。微波消解加热程序见表 1。消解后的溶液浓缩至 10 mL，用于 Pb 和 Cd 元素的分析。本实验过程采用标准加入法。

仪器装置



图1 消解罐



图2 微波消解仪



图3 石墨炉原子吸收仪

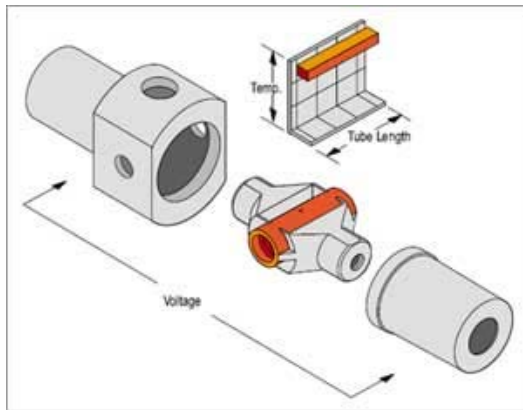


图 4 提供均一温度曲线的 THGA 管示意图
横向加热与纵向塞曼效应背景校正石墨炉。

表 1 Multiwave 微波消解系统工作条件

步骤	消解功率	爬坡时间 (Ramp)	保持时间 (Hold)
1	900 W	5 min	30 min
2			15 min

结果与讨论

用石墨炉原子吸收光谱仪分析 Pb 时的升温程序见表 2。

消解温度	爬坡时间 (Ramp)	保持时间 (Hold)	内气路流量
110°C	5 min	25 min	250
130°C	15 min	30 min	250
750°C	10 min	20 min	250
1700°C	0 min	4 min	0
2350°C	1 min	3 min	250

Pb 标准储备溶液：浓度为 75 ppb。分别移取 1、2、5 μL 的 Pb 标准储备溶液，取不同量的水至总进样体积为 25 μL ，得到浓度分别为 3、6、15 ppb 的系列标准溶液。

在 AAS 分析所有样品时，都加入 5 μL 基体改进剂，改进剂的组成为 0.1% 的 Pb、0.06% 的 $\text{Mg}(\text{NO}_3)_2$ 和 1% 的 $\text{NH}_4\text{H}_2\text{PO}_4$ 。

将系列标准溶液浓度与吸光度测定值线性回归，得到标准曲线的相关系数大于 0.995，相对标准偏差小于 5%。

对于回收率试验，取 100 μL 75 ppb 的标准储备溶液至 AA 瓶中，并加入 2 mL 的消解样品，得到浓度为 3.41 ppb 的加标溶液。加标溶液的测定值为 6.9 ppb，计算回收率为 99%。

用石墨炉原子吸收光谱仪分析 Cd 时的升温程序见表 3。

表 3 分析 Cd 的石墨炉升温程序

消解温度	爬坡时间 (Ramp)	保持时间 (Hold)	内气路流量
110 $^{\circ}\text{C}$	5 min	25 min	250
130 $^{\circ}\text{C}$	15 min	30 min	250
500 $^{\circ}\text{C}$	10 min	20 min	250
1500 $^{\circ}\text{C}$	0 min	3 min	0
2350 $^{\circ}\text{C}$	1 min	3 min	250

Cd 标准储备溶液浓度为 7.5 ppb。分别移取 1、2、5 μL 的 Cd 标准储备溶液，取不同量的水至总进样体积为 25 μL ，得到浓度分别为 0.3、0.6、1.5 ppb 的系列标准溶液。将系列标准溶液浓度与吸光度测定值线性回归，得到标准曲线的相关系数大于 0.995，相对标准偏差小于 5%。

在 AAS 分析所有样品时，都加入 5 μL 基体改进剂。

稀释液中 Cd 含量测定值为 0.12 ppb，从而推算出硬脂酸镁中 Cd 含量为 120 ppb。

对于回收率试验，移取 70 μL 7.5 ppb 的标准储备溶液至 AA 瓶中，并加入 1.7 mL 的消解样品，得到浓度为 0.29 ppb 的加标溶液。该溶液的测定值为 0.38 ppb，计算回收率为 90%。

结论

基于微波消解系统，使用标准加入法消除基体效应和纵向塞曼效应背景校正，石墨炉原子吸收法 (AA600 或 AA800) 适合于常规重金属的分析。

PerkinElmer, Inc.

大中华区总部
地址：上海张江高科园区李冰路67弄4号
邮编：201203
电话：(021) 3876 9510
传真：(021) 387 91316
www.perkinelmer.com.cn



要获取全球办事处的完整列表，请访问 <http://www.perkinelmer.com.cn/AboutUs/ContactUs/ContactUs>

©2009 PerkinElmer, Inc. 保留所有权利。PerkinElmer 徽标和外观设计是 PerkinElmer 的注册商标。文中提及的其它非 PerkinElmer 及其子公司所有的其它商标均为其各自所有者的财产。PerkinElmer 保留随时更改此文档的权利，恕不另行通知。对于编辑、图片或排版错误概不承担任何责任。